

チャイナ フェスティバル 2026 札幌

【出店募集のご案内】

開催日：2026年7月4日(土)、5日(日)

会場：札幌市北3条広場 アカプラ

必ず募集要項をご確認の上、お申し込みください。

チャイナフェスティバル2026札幌実行委員会事務局
〒103-0025

東京都中央区日本橋茅場町2-14-5 石川ビル (株)アイエス内(担当:川島)

TEL 090-8940-4217 / FAX 03-3666-8397

E-mail : sapporo@chinafes.net

1. 開催概要

【開催概要】

- 名称 : 「チャイナフェスティバル2026札幌」
- コンセプト: 広く一般に向けて中国文化に触れる機会を増やし、「日本人に本当の中国の良さを伝える」活動を目指す。
お互いへの「関心と共感」を生む日中交流のプラットフォームとする。
- 内容 : 「伝統文化・芸能」、「青少年交流」、「飲食・物産」、「企業紹介」出店、中国本土からの芸術団の派遣および日本国内の著名アーティストによる公演。
- 日時 : 2026年7月4日(土) 10:00～20:00
7月5日(日) 10:00～18:00
- 会場 : 札幌市北3条広場 アカプラ
所在地: 札幌市中央区北2条西4丁目
- 入場料 : 入場無料 ※雨天決行 荒天中止



■アクセス

- JR「札幌駅」南口より 徒歩5分
- 地下鉄南北線「さっぽろ駅」 徒歩2分
- 地下鉄東西線・南北線「大通駅」 徒歩5分
- 札幌駅前通地下歩行空間2番出口／4番出口すぐ



- 出店対象: 中華料理店、中国関連の店舗・企業、自治体、団体、NGO、NPO等
26ブース(予定)
- 主催 : 中華人民共和国駐札幌総領事館／チャイナフェスティバル2026札幌実行委員会
- 後援(予定) : 外務省、北海道、札幌市 ほか

2. 出店料、付帯設備

【出店カテゴリー／出店料金／ブース仕様】

出店カテゴリー	募集数	出店料(税込)	ブースサイズ／基本付帯設備
飲食、 ドリンク ブース	12ブース	140,000円	テント 間口3.6m×奥行2.7m 床面ブルーシート テーブル2台 (W1800×D600×H700) ※白ビニールクロス付き／ 椅子2脚／電源1.5kW／蛍光灯／ 消火器 【下記の設備は出店者様側で持込んで ください。】 冷蔵設備(冷蔵庫、クーラーボックス)、 ふた付きゴミ箱、 18ℓ以上の水タンク(蛇口付き)、バケツ ※出店料に保健所申請料を含みます。
物販・展示 ブース	14ブース	120,000円	テント 間口3.6m×奥行2.7m テーブル2台 (W1800×D600×H700) ※白ビニールクロス付き ／椅子2脚／電源1kW／蛍光灯

在札幌の華僑団体には
総領事館支援価格適用。
120,000円

在札幌の華僑団体には
総領事館支援価格適用。
80,000円

※出店料は2日間、税込の金額です。

※飲食ブースの提供メニューは、管轄保健所の指導に従っていただきます。

※保健所申請は事務局でまとめますので、必要書類は事務局にご提出ください。

※飲食ブースの方は、必ず、PL保険(損害賠償責任保険)にご加入の上ご参加ください。

※ブース看板、POP類は出店者様側でご用意ください。

【ご出店条件】

- ・本番2日間の開催時間に営業できる方。
1日のみの出店は不可です。

【設営・撤去に関して】

- ・出店者様のブース準備は、7月3日(金) 14:00～です。
- ・出店者様のブースの撤去は、本番終了後18時過ぎ～となります。

※台風、大地震、火事、その他やむを得ない事情により政府、行政、会場管理事務所などから中止要請があった際は、開催中止となる場合があります。

中止に伴う出店料の返金および準備費用の補償はありません。

但し、中止理由や中止決定のタイミングによって考慮する場合は、別途協議の上ご案内いたします。

3. お申込みから出店確定まで

出店申込書をご提出いただいただけでは出店確定とはなりません。

また、期日までにご入金いただけない場合は、キャンセル扱いとなりますので、ご注意ください。

申込受付期間	出店確定通知	出店料入金期限
5月25日締切	随時対応	6月19日まで

【出店確定までの流れ】

- ①出店申込書、必要書類を事務局までご提出ください。事務局で審査を行います。
↓
- ②出店確定通知 出店が確定した店舗に出店料請求書、レンタル備品カタログなどをお送りします。
↓
- ③出店料のお支払い ⇒ ご入金確認後、正式に出店確定となります。

※予定数終了の際は、受付を終了する場合があります。また、予定数に達しない場合は引き続き募集を継続いたします。当フェスの趣旨に合っている店舗を優先してご出店いただきます。ご出店いただくブースの場所は、事務局にて決めさせていただきます。

【注意事項】

※都合により出店を取り止める場合は、必ず事務局までご連絡ください。

※ご入金期限までに出店料をご入金いただけない場合は、出店者様都合によるキャンセルとなります。

キャンセル料規定：【 お申込み～出店確定通知まで 】 キャンセル料なし
 【 出店確定通知ご案内後 】 出店料の80%
 【 出店場所決定後 】 出店料の100%

申込方法

出店申込書に必要事項ご記入の上、事務局までメールにてお送りください。

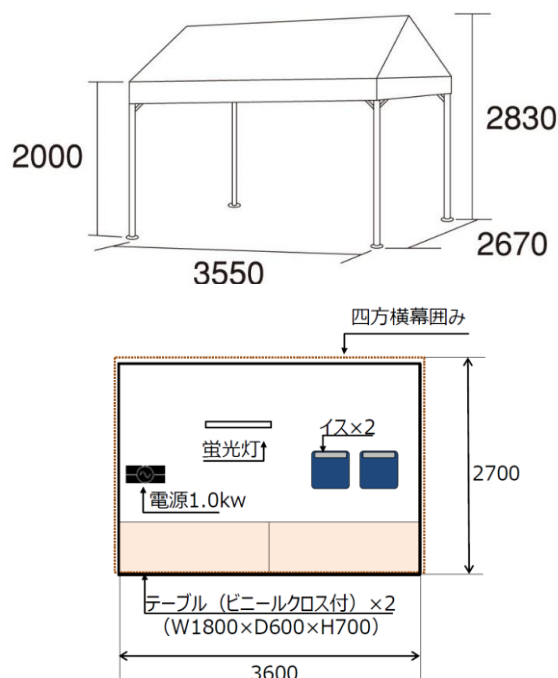
メールアドレス sapporo@chinafes.net

【お申し込みの際の提出書類】

1	出店申込書	全店舗必須
2	飲食店営業許可書	飲食店のみ
3	登記事項証明書(謄本) (コピー可)	飲食店のみ
4	PL保険(損害賠償責任保険)の保険証券(コピー可) ※店舗で加入されているもので大丈夫です。 現在加入されていない場合は本番までにご加入ください。	飲食店のみ
5	食品衛生責任者の資格を証明するもの(コピー可) ※食品衛生責任者資格者養成講習会の修了証、調理師免許証など	飲食店のみ

4. ブース仕様

■飲食ブース



【ブース仕様】

- テントサイズ/間口約3.6m × 奥行約2.7m
- ※床面養生 ブルーシートあり

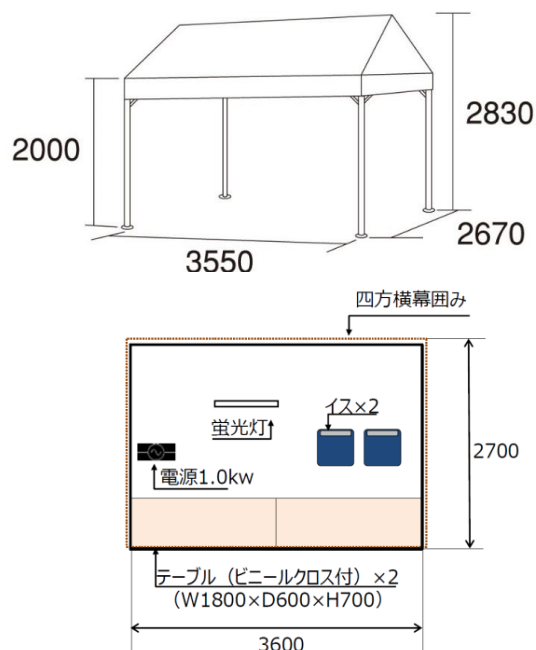
【基本付帯設備】

- テーブル (W1800 × D600 × H700) × 2台
- ※白ビニールクロス付き
- イス × 2脚
- 電源1.5kW
- 蛍光灯 × 1灯
- テント横幕 × 1式 (4面)
- 消火器

【出店者様側でご用意いただくもの】

- ※冷蔵設備 (冷蔵庫、クーラーボックスなど)
- ※18リットル以上の水タンク、汚水受け用バケツ
- ※フタ付きゴミ箱
- ※ブース看板、POPなど
- ※ブース看板は基本出店者様側で取り付けてください。
- 事務局では有料で承ります。

■物販・展示・観光ブース



【ブース仕様】

- テントサイズ/間口約3.6m × 奥行約2.7m

【基本付帯設備】

- テーブル (W1800 × D600 × H700) × 2台
- ※ビニールクロス付き
- イス × 2脚
- 電源1.0kW
- 蛍光灯 × 1灯
- テント横幕 × 1式 (4面)

【出店者様側でご用意いただくもの】

- ※ブース看板、POPなど
- ※ブース看板は基本、出店者様側で取り付けてください。
- 事務局では有料で承ります。

ブース看板、POP、ブースの装飾品は、出店者様側でご用意ください。

会場規定により、のぼりの設置は出来ません。

5. 保健所への申請・届出手続き

飲食ブース、食材物販ブースの保健所申請手続きは、事務局でまとめて申請いたします。

- ・申請いただいたメニュー以外は提供できません。
- ・給排水設備がないテントでの臨時営業になるため、提供可能なメニューに制限があり、保健所の指導に従っていただきます。
- ・加熱調理したメニューのみ提供可能です。生ものの提供は不可となります。

調理・提供できる食品

臨時営業は、通常の営業許可と異なり、テントやプレハブ等の簡易な設備で食品を提供するため、提供品目や調理工程を制限することで食中毒の予防を図っています。施設・設備の状態に応じて制限内容は異なりますが、提供できる食品の例は次のとおりです。

調理・提供できる食品例

おでん、豚汁、焼き鳥、焼き貝、いか焼、たこ焼、焼きそば、フライドポテト、ホットドッグ、かき氷、ビール、ジュース類、コーヒー、紅茶、甘酒、たいやき、おやき、クレープ、ドーナツ、べっこう飴、チョコバナナなど

**会場規定により、煙が出る調理は出来ません。
炭火を使用しての焼き物は禁止行為といたします。
その他の調理工程でも煙が出るものがあった場合は、
本番中でも中止していただきます。**

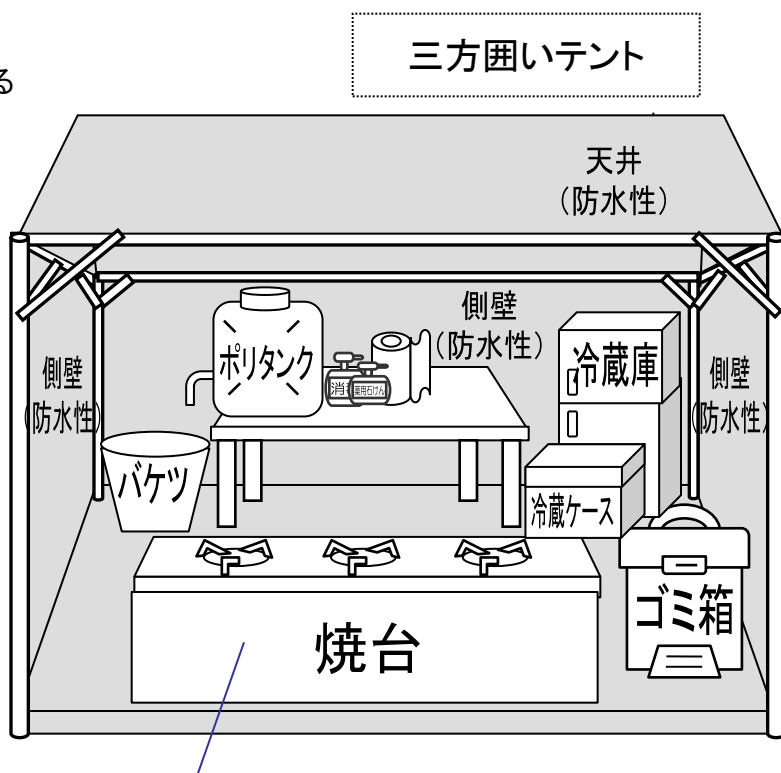
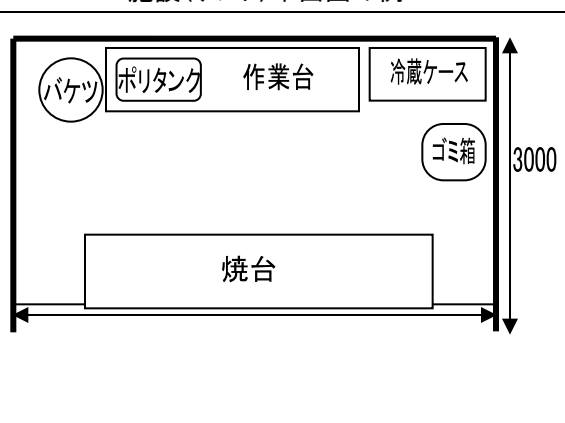
【重要】保健所申請に必要な書類

保健所への提出物		備考
<input type="checkbox"/>	登記簿謄本	法人(株式会社など)が申請者になる場合は、登記事項証明書(コピー可)
<input type="checkbox"/>	飲食店営業許可書	固定店舗(仕込み場所)の営業許可書(コピー可)
<input type="checkbox"/>	テント内の平面図	設備器具の名称・寸法が記入されている平面図
<input type="checkbox"/>	提供メニュー、調理工程	提供する品目、調理方法(仕込、当日)、仕入先等の資料
<input type="checkbox"/>	食品衛生責任者資格証 または調理師免許	養成講習会の修了証、調理師免許証 など(コピー可)

施設平面図と設備の例

※ テントは臨時営業の場合にのみ認められる特別な形態です。
提供可能な食品は限られます。

施設(テント)平面図の例



※正面の販売台、焼き代などの下部は、幕などでふさいでください。

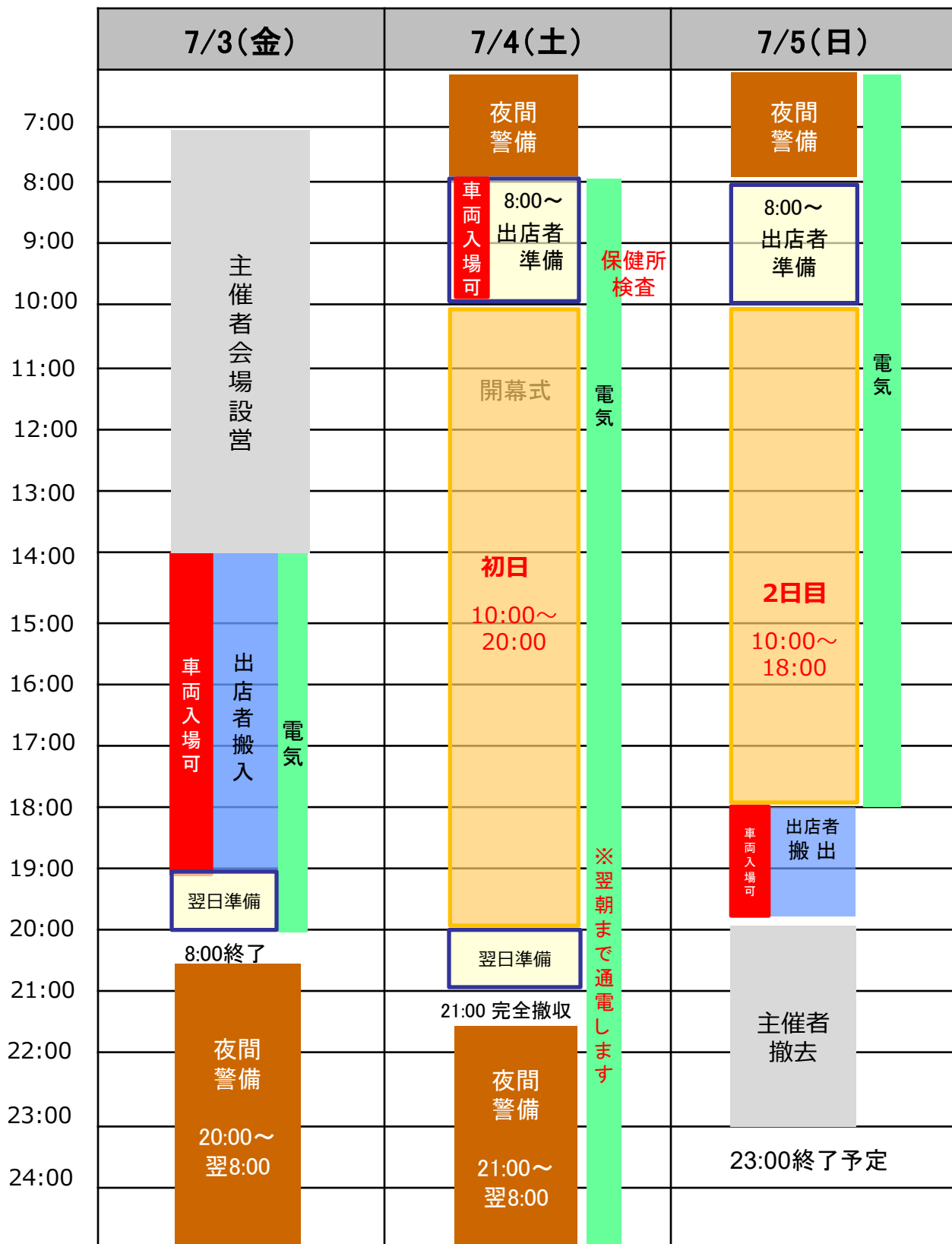
施設基準のポイント(抜粋)

- ・原材料の細切等下処理は、営業許可を受けた施設等で行い、会場では簡易な調理のみ行ってください。
※テント内では、焼く、揚げる、煮るなど最終加熱の1工程のみ許可されています。
- ・製造に許可が必要な食品を原料として使用する場合は、該当する製造業許可施設で製造されたものを仕入れて使用してください。
- ・刺身や生寿司、海鮮丼等の「生食用食品」は、調理・提供できません。
- ・調理(下処理を含む)は提供当日に行ってください。
- ・食器類は、使い捨てのものを使用してください。
- ・営業者は、施設に食品衛生責任者を置き、衛生管理を行わせてください。
※ 調理師、製菓衛生師、食品衛生責任者資格者養成講習会の受講者などが、食品衛生責任者になることができます。

なお、食材物販の出店者様も食品衛生責任者が必要となります。

6. 全体スケジュール（予定）

設営～撤去までのスケジュールは下記のとおり予定しています。
車両での搬入搬出時間、通電時間などご確認ください。



7. ブースの設営イメージ(ご参考)

ブース看板設置イメージ

